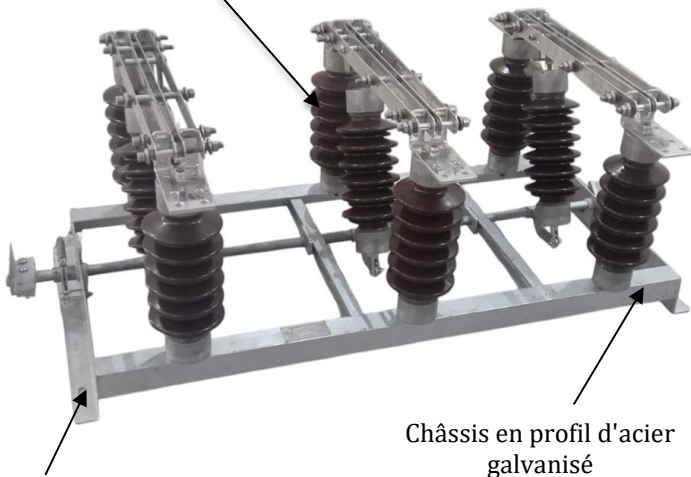


# Fiche technique et Plan d'encombrement

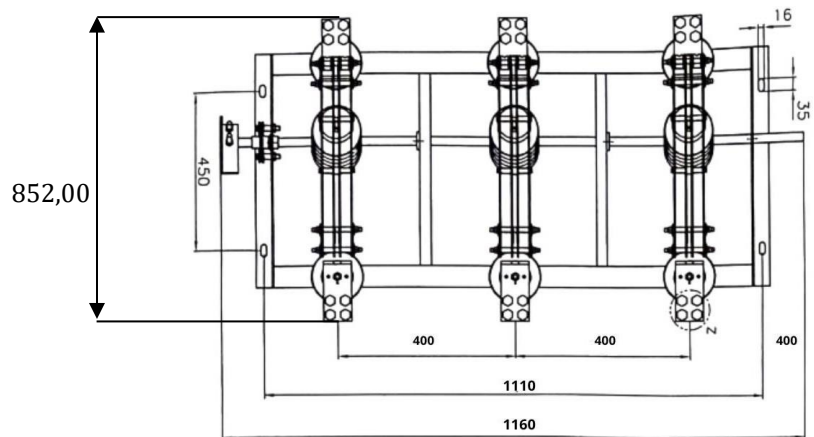
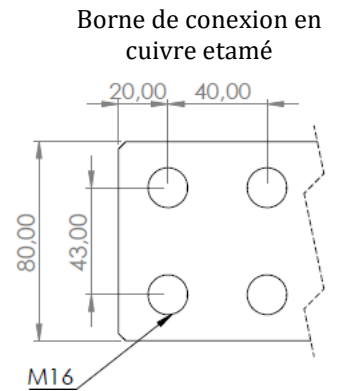
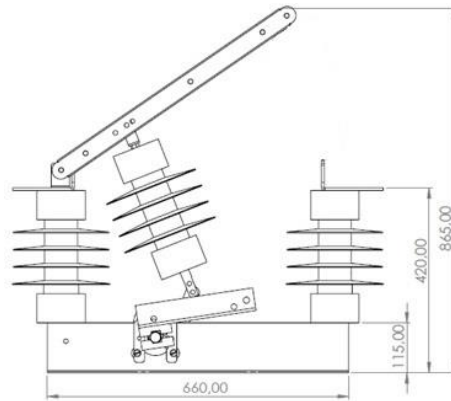
## Sectionneur Tripolaire D 'intérieur 24KV-1250A

Isolateur en porcelaine de couleur  
RAL 8016; ISO 1461



Châssis en profil d'acier  
galvanisé

Boulon de mise à la  
terre M14



Indicateur du Sens de manœuvre



Trous de consignation

- **Marque:** Nivosta.
- **Origine:** Maroc.
- **Type:** NI321H.
- **Norme de référence:** NM -CEI62271-102 et NM CEI 604.
- **Specification technique:** ST T54-P54.
- **Installation:** Intérieure.
- **Type de commande:** Manuel.
- **Boite designalisation:** 4NO - 4NF.
- **Tension maximale de service:** 24 KV.
- **Intensité nominale:** 1250A.
- **Fréquence:** 50Hz - 60Hz.
- **Courant de court-circuit:** 30 KA/1S.
- **Surintensité dynamique:** 75 KA.
- **Tension de tenue à la fréquence à la terre 50Hz:** 50 KV.
- **Tension de tenue à la fréquence sur distance de sectionnement:** 60 KV.
- **Tension de tenue à l'onde de choc à la terre:** 125 KV.
- **Tension de tenue à l'onde de choc sur distance de sectionnement:** 145 KV.
- **Type Isolateur:** C4-125 (porcelaine).
- **Ligne de fuite:** > 660 mm.
- **Efforts assignés sur bornes :** - Longitudinal > 30 daN.  
- Transversal. > 5 daN .
- **Condition d'utilisation:** - Altitude: < 1000 m niveau de la mer.  
- Hiver (à l'ombre): -8 et + 25 °C.  
- Eté (à l'ombre): +10 et + 50 °C.  
- Température maximale au sol: + 80 °C.  
- Pression du vent: 72 daN/m<sup>2</sup>