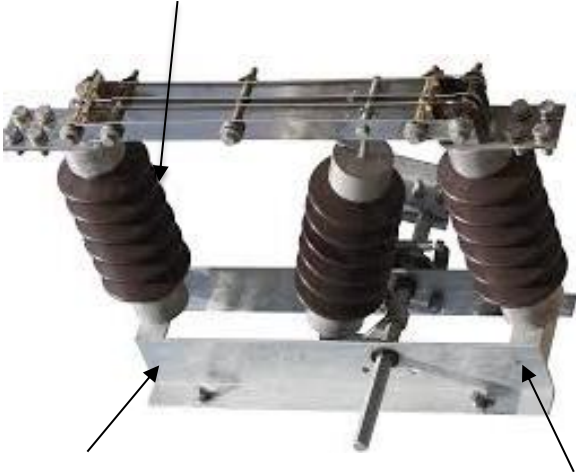


Fiche technique et Plan d'encombrement

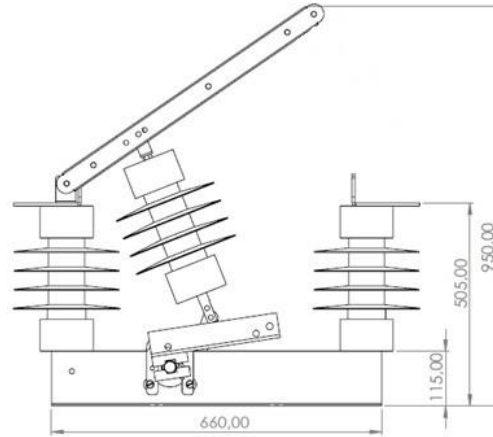
Sectionneur Unipolaire D 'extérieur 36KV-1250A

Isolateur en porcelaine de couleur
RAL 8016; ISO 1461

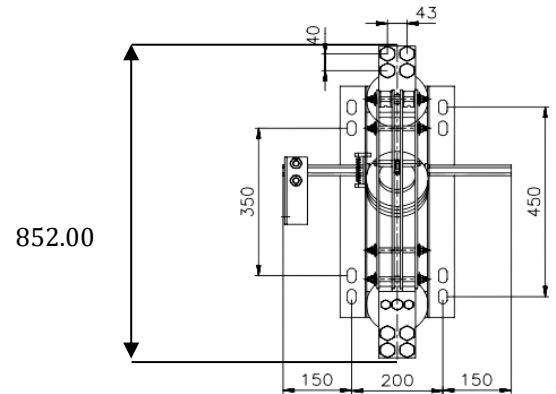
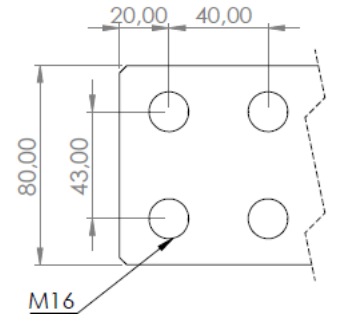


Châssis en profil d'acier galvanisé

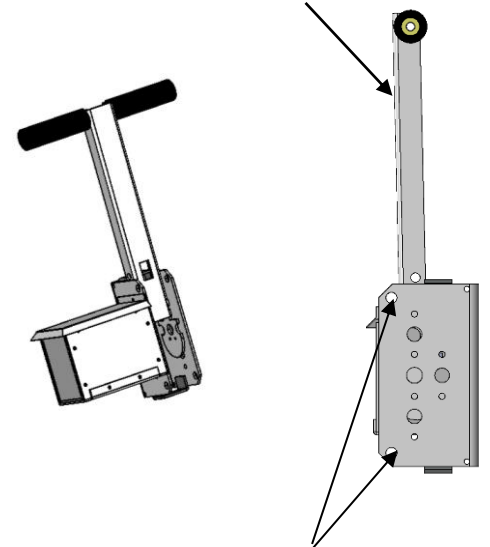
Boulon de mise à la terre M14



Borne de connexion en cuivre étamé



Indicateur du Sens de manœuvre



Trous de consignation

- **Marque:** Nivosta.
- **Origine:** Maroc.
- **Type:** NE131H.
- **Norme de référence:** NM -CEI62271-102 et NM CEI 604.
- **Specification technique:** ST T54-P54.
- **Installation:** Extérieur.
- **Type de commande:** Manuel.
- **Boîte desIGNALISATION:** 4NO – 4NF.
- **Tension maximale de service:** 36 KV.
- **Intensité nominale:** 1250A.
- **Fréquence:** 50Hz – 60Hz.
- **Courant de court-circuit:** 30 KA/1S.
- **Surintensité dynamique:** 75 KA.
- **Tension de tenue à la fréquence à la terre 50Hz:** 70 KV.
- **Tension de tenue à la fréquence sur distance de sectionnement:** 80 KV.
- **Tension de tenue à l'onde de choc à la terre:** 170 KV.
- **Tension de tenue à l'onde de choc sur distance de sectionnement:** 195 KV.
- **Type Isolateur:** C4-170 (porcelaine).
- **Ligne de fuite:** > 990 mm.
- **Efforts assignés sur bornes :**
 - Longitudinal > 30 daN.
 - Transversal. > 5 daN .
- **Condition d'utilisation:**
 - Altitude: < 1000 m niveau de la mer.
 - Hiver (à l'ombre): -8 et + 25 °C.
 - Été (à l'ombre): +10 et + 50 °C.
 - Température maximale au sol: + 80 °C.
 - Pression du vent: 72 daN/m².